

Vážený zákazník, ďakujeme Vám za kúpu nášho výrobku. Pozorne si prečítajte nasledujúce pokyny a dodržujte ich, aby Vám slúžil bezpečne a k plnej spokojnosti. Predídete tak jeho nesprávnemu použitiu či poškodeniu. Zabráňte neodbornej manipulácii s týmto prístrojom a vždy dodržujte zásady používania elektrospotrebičov. Návod na použitie si starostlivo uschovajte. Výrobok by mala používať iba dospelá osoba. Zabráňte blízkosti či dotykom s domácou a výpočtovou elektronikou.

Frekvenčný rozsah: **470-790 MHz**

Rozsah kanálov: **21. - 60.**

Impedancia: **75 Ohm**

Zapojenie: **F konektor**

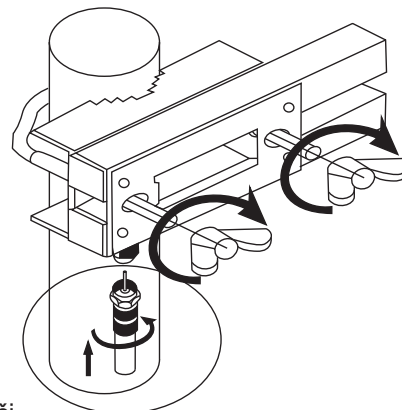
Zisk pri napájaní z TV (5V): **19,5 dB**

Zisk pri napájaní z externého adaptéra: **22 dB**

Dĺžka: **410 mm**

Montáž

1. Umiestnite držiak antény na stĺp a dotiahnite krídlovými maticami.
2. Zaskrutkujte F konektor na kábel do zdievky na anténe a prekryte vodeodolným gumovým krytom.



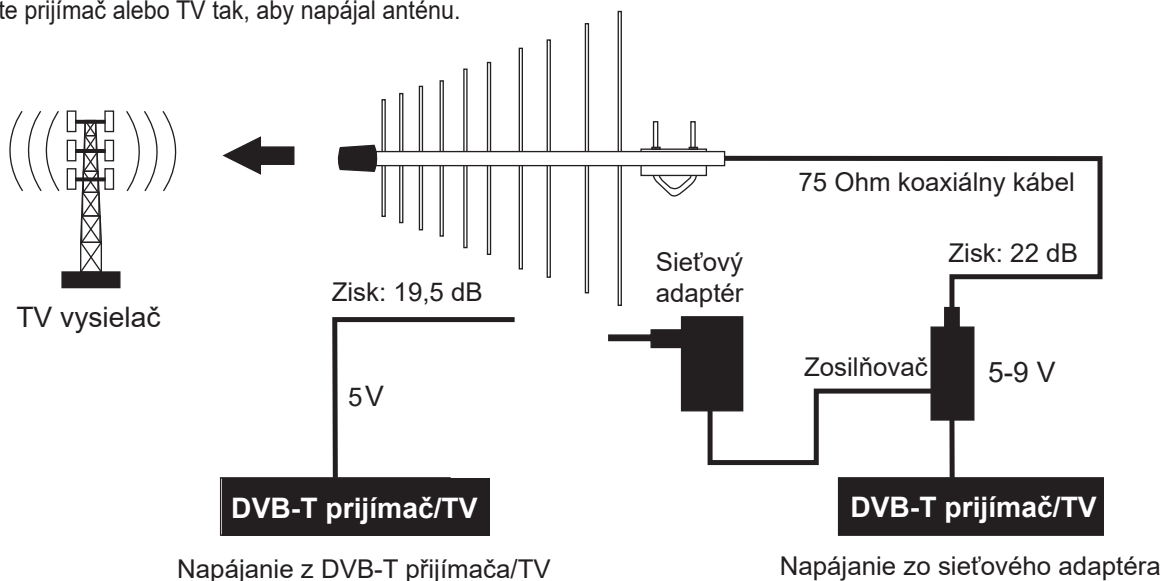
Zapojenie do DVB-T prijímača alebo TV

Napájanie z napájacieho zdroja

1. Zapojte signálový koaxiálny kábel z antény do konektora pre vstup signálu na zosilňovači.
2. Zapojte výstupný konektor zosilňovača do DVB-T prijímača alebo TV.
3. Spojte sieťový adaptér so zosilňovačom a pripojte do elektrickej zásuvky.

Napájanie z DVB-T prijímača alebo TV

1. Zapojte signálový koaxiálny kábel z antény do DVB-T prijímača alebo TV.
2. Nastavte prijímač alebo TV tak, aby napájal anténu.



Napájanie z DVB-T prijímača/TV

Napájanie zo sieťového adaptéra

! Ak napájate anténu z DVB-T prijímača alebo z digitálnej TV, nezabudnite na danom zariadení zapnúť napájanie externej antény.

! Dôležité: Anténa musí byť s DVB-T prijímačom, TV, alebo s napájacím zdrojom pripojená na priamo. V prípade použitia prídavného anténneho rozbočovača, zásuvky alebo zosilňovača, nie je zaručená 100% funkčnosť.

! Anténa má vertikálnu aj horizontálnu polarizáciu, zodpovedajúce spôsobu montáže. Pri montáži vo zvislom smere je polarizácia vertikálna, pri montáži vo vodorovnom smere je polarizácia horizontálna.